

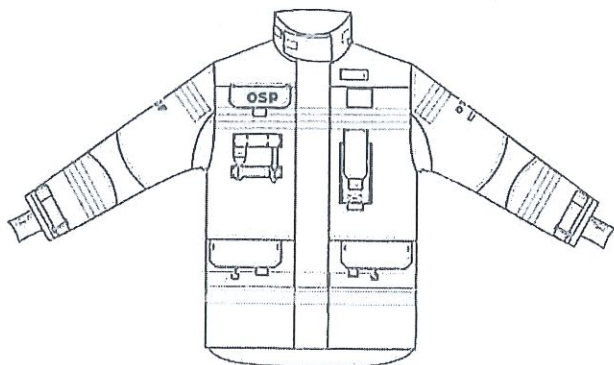
## Opis przedmiotu zamówienia ubrania specjalnego dla OSP

Lp.	WARUNKI ZAMAWIAJĄCEGO	PROPOZYCJE WYKONAWCY
1.	<b>Warunki ogólne ubrania zgodnego z norma PN-EN 469</b>	
1.1	<p>Ubranie musi posiadać świadectwo dopuszczenia CNBOP-PIB, certyfikat oceny typu UE potwierdzający zgodność z PN-EN 469. Dokumenty mogą być dostarczone najpóźniej w dniu odbioru ubrań specjalnych</p> <p>Ubranie składa się z kurtki i spodni.</p> <p>Konstrukcja ubrania powinna stanowić wielowarstwowy układ gwarantujący spełnienie wymagań określonych w zharmonizowanej normie PN-EN 469 poziom wykonania 2. Możliwe są również inne rozwiązania w zakresie warstw konstrukcyjnych uwzględniające nowe technologie i inżynierie materiałowe, gwarantujące spełnienie wymagań określonych w ww. normie. Zastosowane rozwiązania konstrukcyjne przez producentów nie mogą wpływać na zewnętrzny widoczny krój ubrania.</p> <p>Zewnętrzna warstwę kurtki i spodni powinna stanowić tkanina z wykończeniem olejo- i wodoodpornym w kolorze żółtym w odcieniu naturalnego aramid.</p> <p>Tkaniny konstrukcyjne ubrania oraz nici powinny być wykonane z włókien, których cecha trudnopalności (wskaźnik rozprzestrzeniania płomienia poziom 3, badanie wg PN-EN ISO 15025) została osiągnięta przez modyfikację ich struktury chemicznej. Zabrania się stosowania tkanin i nici, których trudnopalność została osiągnięta ta poprzez zastosowanie środków chemicznych zmniejszających palność nanoszonych przez natrysk, zanurzenie lub inne technologie.</p> <p>Wszystkie warstwy konstrukcyjne kurtki i spodni powinny być ze sobą związane na stałe. W przypadku gdy układ wielowarstwowy uniemożliwia oględziny poszczególnych warstw, kurtka i spodnie muszą posiadać taką ilość otworów rewizyjnych o minimalnej długości 40 cm każdy, aby umożliwić okresową inspekcję każdej z wewnętrznych warstw ubrania.</p>	
2.	<b>Szczegółowy opis wyglądu kurtki</b>	
2.1	Kurtka zapinana jednogłowicowym zamkiem błyskawicznym, z systemem awaryjnego rozsuwania, do głowicy zamka zamocowany uchwyt pozwalający na zasuwanie i rozsuwanie zamka ręką w rękawicy zgodnej z PN-EN 659.	
2.2	Zamek grubocząstkowy o szerokości łańcucha spinającego minimum 8 mm i grubości łańcucha spinającego minimum 2,0 mm, wszyty tak aby przy jego wymianie nie naruszać szwów konstrukcyjnych kurtki oraz aby nie następowało rozrywanie w jego dolnym odcinku podczas głębokich wykroków oraz była możliwość połączenia dolnych, wsuwanych elementów zamka w rękawicy zgodnej z PN-EN 659.	
2.3	Zamek przykryty plisą o szerokości min. 100 mm z tkaniny zewnętrznej z wykończeniem wodoszczelnym. Zapięcie plisy taśmą typu „rzep”, ciągłą lub w odcinkach, szerokość taśmy min. 30 mm.	
2.4	Kurtka powinna zachodzić na spodnie, długość kurtki - minimum do wysokości krocza użytkownika.	
2.5	Tył kurtki wydłużony w stosunku do przodu o 50 ± 10 mm.	
2.6	Kołnierz kurtki podwyższony, miękki z tkaniny zewnętrznej w formie stójki, chroniący krtań.	

2.7	Pod brodą, dodatkowa ochrona krtani w postaci pasa z tkaniny zewnętrznej, zapinanego na taśmę typu „rzep”, umożliwiającego również dopasowanie kołnierza do obwodu szyi i uszczelnienie kołnierza pod brodą. Dopuszcza się odpowiednie wyprofilowanie plisy kryjącej zamek aby zapewnić ochronę szyi i krtani jak wyżej.	
2.8	Na stojące z lewej i z prawej strony oraz na lewej piersi, powyżej taśmy typu „rzep” do mocowania dystynkcji, uchwyt z tkaniny zewnętrznej zapinany taśmą typu „rzep” do mocowania głośnika i mikrofonu radiotelefonu.	
2.9	Taśma typu „rzep” do mocowania dystynkcji o wymiarach 80x50±2 mm umieszczona bezpośrednio nad taśmą ostrzegawczą.	
2.10	Rękawy o ergonomicznym kroju, wyprofilowane za pomocą zaszepek, klinów i cięć, w celu umożliwienia łatwiejszego zginania rąk w łokciu, wszyte tak aby zapobiegały podciąganiu kurtki podczas podnoszenia ramion. Wszystkie zaszepek, cięcia, kliny muszą być wykonane we wszystkich warstwach kurtki a nie tylko w warstwie zewnętrznej. Od wewnątrz rękawy wykończone ściągaczem elastycznym z otworem na kciuk, możliwe są inne rozwiązania zapobiegające podciąganiu rękawa. Na zewnątrz mankiet wyposażony w ściągacz wykonany z tkaniny zewnętrznej z taśmą typu „rzep”, umożliwiający dopasowanie rękawa w nadgarstku. Dolna krawędź mankietu na całym obwodzie wykończona lamówką z tkaniny lub dzianiny powlekanej o zwiększonej odporności na przecieranie.	
2.11	Na łokciach dodatkowe wzmocnienia chroniące stawy łokciowe, w postaci wkładu elementu amortyzującego nacisk oraz z tkaniny lub dzianiny powlekanej o zwiększonej odporności na przetarcie, kolor powłoki ochronnej czarny.	
2.12	Na plecach i barkach wewnętrzne elementy amortyzujące naciski od taśm nośnych aparatu oddechowego.	
2.13	Konstrukcja dolnej wewnętrznej krawędzi kurtki i rękawów na całym obwodzie powinna chronić przed podsłakaniem wody na warstwę termoizolacyjną.	
2.14	W dolnej przedniej części kurtki powinny być wpuszczane dwie kieszenie kryte patkami, zapinanymi taśmą typu „rzep”. W każdej kieszeni lub obok niej umieszczony karabińczyk lub pętla do mocowania drobnego wyposażenia.	
2.15	W górnej części powyżej taśmy ostrzegawczej, na prawej piersi, powinna znajdować się kieszeń wpuszczana, zapinana zamkiem błyskawicznym i kryta patką.	
2.16	Poniżej taśmy ostrzegawczej naszywka z tkaniny zewnętrznej z metalowymi uchwytami oraz obejmą z tkaniny zewnętrznej, zapinana na taśmę typu „rzep” np. do mocowania: sygnalizatora bezruchu, latarki, rękawic itp.	
2.17	Dopuszcza się wykonanie otworów w przedniej części kurtki, krytych patką i tunelu pod warstwą zewnętrzną kurtki do wprowadzenia pętli ratowniczej w miejscach uzgodnionych z zamawiającym.	
2.18	Kurtka nie może posiadać żadnych otworów na powierzchni pleców.	
	Na lewej piersi, poniżej taśmy ostrzegawczej umieszczona kieszeń mieszkowa, naszywana o regulowanej głębokości i zamykana patką, przeznaczona na radiotelefon. Konstrukcja kieszeni powinna uwzględniać wystającą z lewej lub prawej strony antenę radiotelefonu oraz możliwość odprowadzania wody z jej wnętrza.	
2.20	Patki wszystkich kieszeni powinny posiadać system ułatwiający dostęp do kieszeni bez zdejmowania rękawic.	
2.21	W górnej, lewej części kurtki, pod plisą kryjącą zamek, powinna znajdować się kieszeń („napoleońska”) wpuszczana, zabezpieczona przed przemakaniem i zapinana zamkiem błyskawicznym.	
2.22	W przedniej dolnej, wewnętrznej części kurtki po prawej lub lewej stronie na podszewce naszyta jest kieszeń zapinana dowolną techniką.	
2.23	Kurtka oznaczona układem taśm łączonych z kurtką podwójnym ścięciem, nićmi o kolorze zbliżonym do koloru taśmy: a/ taśmy perforowane, fluorescencyjna o właściwościach odblaskowych i odblaskowa, każda o szerokości 5 cm. Taśma górna	

	<p>w kolorze srebrnym odblaskowym, dolna w kolorze żółtym fluorescencyjnym o właściwościach odblaskowych oddalona od srebrnej w odstępie do 1cm. Taśmy rozmieszczone w następujący sposób:</p> <ul style="list-style-type: none"> <li>- na dole, na obwodzie, poziomo maksymalnie 10 mm, pod dolnymi krawędziami patek dolnych kieszeni kurtki,</li> </ul>	
2.24	<p>b/ taśma z dwoma pasami koloru żółtego fluorescencyjnego o szerokości 15±1 mm z pasem o szerokości 20±1 mm koloru srebrnego odblaskowego umieszczonym pośrodku rozmieszczona w następujący sposób:</p> <ul style="list-style-type: none"> <li>- na całym obwodzie rękawów powyżej taśmy ściągającej mankiet rękawa, jednak tak aby nie kolidowała ze wzmocnieniami na łokciach,</li> <li>- poziome odcinki taśm z przodu kurtki na wysokości klatki piersiowej,</li> <li>- odcinki taśm na ramieniu na wysokości taśm piersiowych prostopadle do osi wzdłużnej rękawa,</li> <li>- dwa pionowe pasy na plecach, górne krawędzie ok. 2 cm</li> </ul> <p>poniżej dolnej krawędzi napisu <b>OCHOTNICZA STRAŻ POŻARNA</b>, na dole połączone z górną krawędzią poziomej taśmy ostrzegawczej.</p>	
2.25	<p>Na kurtce umieszczone, mocowane taśmą typu „rzep” oznaczenie formacji w kolorze czarnym, wykonane techniką sitodruku na trudnopalnym podkładzie w kolorze żółtym fluorescencyjnym o właściwościach odblaskowych:</p> <ul style="list-style-type: none"> <li>- na lewym i prawym rękawie, 10±5 mm, poniżej górnej taśmy ostrzegawczej - skrót <b>OSP</b>,</li> <li>- w górnej części na prawej piersi, na patce kieszeni umieszczony skrót <b>OSP</b>.</li> </ul> <p>Napisy <b>OSP</b> wykonane czcionką <b>IMPACT</b> o wymiarach: wysokość liter 32±1 mm, długość napisu 65±1 mm. Napis umieszczony centralnie na podkładzie o wymiarach 50x90±2 mm,</p> <ul style="list-style-type: none"> <li>- na lewym ramieniu 10÷15 mm poniżej podkładu z napisem <b>OSP</b> umieszczony odcinek taśmy typu „rzep” o wymiarach 80x20±2 mm do mocowania emblematu z nazwą miasta, w którym stacjonuje jednostka PSP.</li> </ul>	
2.26	<p>- na plecach umieszczony centralnie napis, <b>OCHOTNICZA STRAŻ POŻARNA</b>, wykonany w dwóch wierszach, na trudnopalnym podkładzie w kolorze żółtym fluorescencyjnym o właściwościach odblaskowych, o wymiarach 120x340±2 mm, tak aby górna krawędź podkładu znajdowała się w odległości 120±20 mm pod linią wszycia kołnierza. Odległość między wierszami napisu - 12 mm. Napis wykonany czcionką <b>IMPACT</b> z charakterystyczną literą „Z”. Wymiary napisu: Długość napisu: „<b>OCHOTNICZA</b>”- 260±1mm, „<b>STRAŻ POŻARNA</b>” – 322±1 mm, wysokość liter 39±1mm.</p>	

2.27

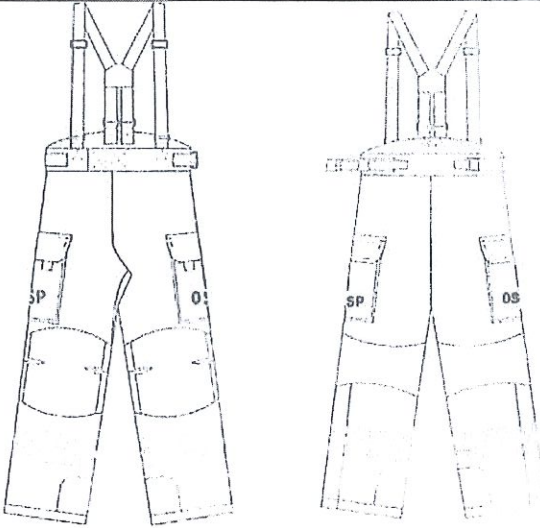


Przykładowy widok kurtki



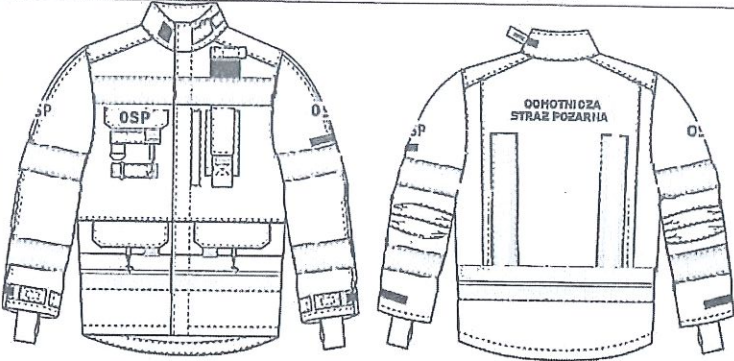
Przykładowy widok kurtki

<b>3</b>	<b>Szczegółowy opis wyglądu spodni</b>	
3.1	Nogawki szerokie nakładane na obuwie, o ergonomicznym kroju, wyprofilowane za pomocą zaszewek i cięć, ułatwiające klękanie, kucanie, głębokie wykroki oraz wchodzenie po drabinie. Wszystkie zaszewki i cięcia muszą być wykonane we wszystkich warstwach spodni a nie tylko w warstwie zewnętrznej.	
3.2	Na wysokości kolan kilkumilimetrowej grubości (min. 5 mm), wymienne przez użytkownika, wkłady amortyzujące nacisk oraz na zewnątrz wzmocnienia z tkaniny lub dzianiny powlekanej o zwiększonej odporności na ścieranie, kolor powłoki ochronnej czarny.	
3.3	Na boku uda w połowie odległości między pasem a stawem kolanowym, na każdej, nogawce kieszeń typu „cargo” z mieszkiem w części tylnej, kryta patką zapinaną taśmą typu „rzep”.	
3.4	Patki kieszeni powinny posiadać system ułatwiający dostęp do kieszeni bez zdejmowania rękawic.	
3.5	Dolne krawędzie nogawek na całym obwodzie oraz w dolnej części zewnętrzne, pionowe szwy nogawek, po wewnętrznej stronie nogawek, zabezpieczone przed przecieraniem lamówką z tkaniny lub dzianiny powlekanej o zwiększonej odporności na ścieranie.	
3.6	Wewnątrz nogawek na całym obwodzie, warstwa zabezpieczająca przed podsiąkaniem wody na warstwę termoizolacyjną.	
3.7	Spodnie, z tyłu z podwyższonym karczkiem powinny mieć: możliwość regulacji obwodu pasa.	
3.8	Elastyczne szelki o regulowanej długości i szerokości min. 50 mm, z możliwością wypinania ze spodni. Szelki powinny być łączone z nierozciągliwą tkaniną na wysokości barków, przechodząc w element tkaninowy stabilizujący szelki i ograniczający zsuwanie się szelek z ramion.	
3.9	Spodnie oznaczone układem dwukolorowej taśmy perforowanej, dwa pasy w kolorze żółtym fluorescencyjnym ze srebrnym pasem odblaskowym po środku, łączonej ze spodniami podwójnym ścięciem, nićmi o kolorze zbliżonym do koloru żółtego. Taśma rozmieszczona w następujący sposób: a/ taśma z pasami każdego koloru o szerokości 25±1 mm:	

	- na podudziu na całym obwodzie nogawek, jednak tak aby nie kolidowała ze wzmocnieniami na kolanach, taśma z pasami żółtym i srebrnym, pas każdego koloru o szerokości 25±1 mm.		
3.10	Na kieszeniach 40 mm od ich dolnej krawędzi umieszczone, mocowane taśmą typu „rzep” oznaczenie formacji w kolorze czarnym, wykonane techniką sitodruku na trudnopalnym podkładzie w kolorze żółtym fluorescencyjnym o właściwościach odbłaskowych, o wymiarach 50x90±2 mm. Napis OSP, wykonany czcionką IMPACT o wymiarach: wysokość liter 32±1 mm, długość napisu 65±1 mm.		
3.11	 <p style="text-align: center;">Przykładowy widok spodni</p>		
<b>4.</b>	<b>Parametry surowców</b>		
4.1	a/ tkanina zewnętrzna Tkanina zewnętrzna ubrania specjalnego powinna spełniać wymagania określone normą PN-EN 469 oraz dodatkowo parametry zawarte poniżej badane po 20 cyklach prania w temp. 60°C		
4.2	Wskaźnik ograniczonego rozprzestrzeniania płomienia wg pkt 6.1 PN-EN 469	3	Metodyka badań PN-EN ISO 14116:2011
4.3	Wytrzymałość na rozciąganie po działaniu promieniowania cieplnego wg pkt 6.3 PN-EN 469	osnowa ≥ 1000 N wątek ≥ 900 N	Metodyka badań PN-EN ISO 13934-1:2002
4.4	Wytrzymałość na rozciąganie wg pkt 6.6 PN-EN 469	osnowa ≥ 1000 N wątek ≥ 900 N	Metodyka badań PN-EN ISO 13934-1:2002
4.5	Wytrzymałość na rozdzieranie wg pkt 6.7 PN-EN 469	≥ 40 N osnowa ≥ 40 N wątek	Metodyka badań PN-EN ISO 13937-2:2002
4.6	Wskaźnik nie zwilżalności ciekłych substancji chemicznych wg pkt 6.8 PN-EN 469	>80%	Metodyka badań PN-EN ISO 6530:2008
4.7	b/ membrana: wymagana membrana dwukomponentowa na bazie PTFE		
4.8	c/ opór pary wodnej dla zestawu komponentów tworzących kurtkę i spodnie ubrania specjalnego Ret ≤ 18 m <sup>2</sup> Pa/W		
4.9	d/ tkanina lub dzianina powlekana o zwiększonej odporności na ścieranie Rozprzestrzenianie płomienia wg pkt. 6.1.1 PN-EN 469 - Wskaźnik 3 Gramatura - minimum 310 g/m <sup>2</sup>		

4.10	Rozmiary: Według indywidualnej tabeli rozmiarów producenta, stopniowanie wzrostu, obwodu klatki piersiowej i obwodu pasa max. co 4 cm.	
<b>5.</b>	<b>Kurtka lekka ubrania specjalnego zgodnego z PN-EN 15614</b>	
5.1	Opis ogólny	
	Konstrukcja kurtki powinna stanowić układ gwarantujący spełnienie wymagań określonych w normie PN-EN 15614.	
	Kurtka o konstrukcji jednowarstwowej, wykonana z tkaniny z wykończeniem olejo- i wodoodpornym w kolorze żółtym w odcieniu naturalnego aramid.	
	Tkaniny konstrukcyjne ubrania oraz nici powinny być wykonane z włókien, których cecha trudnopalności (wskaźnik rozprzestrzeniania płomienia poziom 3, badanie wg PN-EN ISO 15025) została osiągnięta przez modyfikację ich struktury chemicznej. Zabrania się stosowania tkanin i nici, których trudnopalność została osiągnięta poprzez zastosowanie środków chemicznych zmniejszających palność, nanoszonych przez natrysk, zanurzenie lub inne technologie.	
<b>6</b>	<b>Szczegółowy opis wyglądu kurtki</b>	
6.1	Kurtka zapinana jednogłowicowym zamkiem błyskawicznym, z systemem awaryjnego rozsuwania, do głowicy zamka zamocowany uchwyt pozwalający na zasuwanie i rozsuwanie zamka ręką w rękawicy zgodnej z PN-EN 659	
6.2	Zamek grubocząstkowy o szerokości łańcucha spinającego min. 8 mm i grubości łańcucha spinającego min. 2,0 mm, wszyty tak aby przy jego wymianie nie naruszać szwów konstrukcyjnych kurtki oraz aby nie następowało rozrywanie w jego dolnym odcinku podczas głębokich wykroków oraz była możliwość połączenia dolnych wsuwanych elementów zamka w rękawicy zgodnej z PN-EN 659.	
6.3	Zamek wszyty tak aby przy jego wymianie nie naruszać szwów konstrukcyjnych kurtki	
6.4	Zamek wszyty tak aby nie następowało rozrywanie w jego dolnym odcinku podczas głębokich wykroków	
6.5	Konstrukcja i wszycie zamka powinno umożliwiać połączenie dolnych wsuwanych elementów zamka w rękawicy zgodnej z PN-EN 659.	
6.6	Zamek przykryty plisą o szerokości min. 100 mm z tkaniny zewnętrznej.	
6.7	Zapięcie plisy taśmą typu „rzep”, ciągną lub w odcinkach, szerokość taśmy min. 30 mm	
6.8	Kurtka powinna zachodzić na spodnie tak aby było spełnione wymaganie określone w normie PN-EN 15614	
6.9	Długość kurtki - minimum do wysokości krocza użytkownika.	
6.10	Od strony wewnętrznej zamek osłonięty pasem tkaniny zewnętrznej.	
6.11	Tył kurtki wydłużony w stosunku do przodu o 50±10 mm.	
6.12	Kołnierz kurtki podwyższony, miękki z tkaniny zewnętrznej w formie stójki, chroniący krtani.	
6.13	Pod brodą, dodatkowa ochrona krtani w postaci pasa z tkaniny zewnętrznej, zapinanego na taśmę typu „rzep”, umożliwiającego również dopasowanie kołnierza do obwodu szyi i uszczelniającego kołnierz pod brodą.	
6.14	Dopuszcza się odpowiednie wyprofilowanie plisy kryjącej zamek aby zapewnić ochronę szyi i krtani jak wyżej.	
6.15	Na stójce z lewej i z prawej strony oraz na lewej piersi powyżej taśmy typu „rzep” do mocowania dystynkcji uchwyt z tkaniny zewnętrznej zapinany taśmą typu „rzep” do mocowania głośnika radiotelefonu.	
6.16	Taśma typu „rzep” do mocowania dystynkcji o wymiarach 80x50±2 mm umieszczona bezpośrednio na taśmą ostrzegawczą.	
6.17	Rękawy o ergonomicznym kroju, wyprofilowane za pomocą zaszewek, klinów i cięć, w celu umożliwienia łatwiejszego zginania rąk w łokciu,	
6.18	Rękawy wszyte tak aby zapobiegały podciąganiu kurtki podczas podnoszenia ramion.	

6.19	Na zewnątrz mankiet wyposażony w ściągacz wykonany z tkaniny zewnętrznej z taśmą typu „rzep”, umożliwiający dopasowanie rękawa w nadgarstku.	
6.20	Na łokciach dodatkowe wzmocnienia chroniące stawy łokciowe z tkaniny lub dzianiny powlekanej o zwiększonej odporności na ścieranie, kolor powłoki ochronnej czarny.	
6.21	W dolnej przedniej części kurtki powinny być wszyte dwie kieszenie kryte patkami, zapinanymi na „rzepy”.	
6.22	W każdej kieszeni lub obok umieszczony karabińczyk lub pętla do mocowania drobnego wyposażenia.	
6.23	W górnej części na prawej piersi, powinna znajdować się kieszeń wpuszczana z patką zapinana taśmą typu „rzep”.	
6.24	Poniżej kieszeni naszywki z metalowymi uchwytyami oraz obejmą z tkaniny zewnętrznej zapinana na taśmę typu „rzep” np. do mocowania: sygnalizatora bezruchu, latarki, rękawic itp.	
6.25	Na lewej piersi umieszczona kieszeń o wymiarach na radiotelefon, mieszkowa, naszywana, o regulowanej głębokości i zamykana patką.	
6.26	Konstrukcja kieszeni na radiotelefon powinna uwzględniać wystającą z lewej lub prawej strony antenę radiotelefonu oraz możliwość odprowadzania wody z jej wnętrza.	
6.27	Wszystkie patki kieszeni powinny posiadać system ułatwiający dostęp do kieszeni bez zdejmowania rękawic zgodnych z PN-EN 659.	
6.28	Wzdłuż kieszeni na radiotelefon powinna znajdować się kieszeń „napoleońska” wpuszczana, zapinana zamkiem błyskawicznym.	
6.29	Kurtka oznaczona układem taśm perforowanych, łączonych z kurtką podwójnym ścięciem, nićmi o kolorze zbliżonym do koloru taśmy.	
6.30	a/ taśmy fluorescencyjna o właściwościach odblaskowych i odblaskowa, każda o szerokości 5 cm. Taśma górna w kolorze srebrnym odblaskowym, dolna w kolorze żółtym fluorescencyjnym o właściwościach odblaskowych oddalona od srebrnej w odstępie do 1 cm. Taśmy rozmieszczone w następujący sposób: - na dole, na obwodzie, poziomo maksymalnie 10 mm, pod dolnymi krawędziami patek dolnych kieszeni kurtki.	
6.31	<p>b/ taśma z dwoma pasami koloru żółtego fluorescencyjnego o szerokości 15±1 mm z pasem o szerokości 20±1 mm koloru srebrnego odblaskowego umieszczonym pośrodku rozmieszczona w następujący sposób: - na całym obwodzie rękawów powyżej taśmy ściągającej mankiet rękawa, prostopadle do osi wzdłużnej rękawa, jednak tak aby nie kolidowała ze wzmocnieniami na łokciach,</p> <ul style="list-style-type: none"> <li>- na całym obwodzie rękawów ok. 20±1 cm poniżej wszycia rękawa prostopadle do osi wzdłużnej rękawa, jednak tak aby nie kolidowała ze wzmocnieniami na łokciach,</li> <li>- poziome odcinki taśm z przodu kurtki na wysokości klatki piersiowej,</li> <li>- dwa pionowe pasy na plecach, górne krawędzie ok. 2 cm poniżej dolnej krawędzi napisu <b>OCHOTNICZA STRAŻ POŻARNA</b>, na dole połączone z górną krawędzią poziomej taśmy ostrzegawczej.</li> </ul>	
6.32	Łączna powierzchnia taśm ostrzegawczych i ich właściwości odblaskowe na kurtce lekkiej i spodniach ubrania specjalnego powinny być zgodne z wymaganiami normy PN-EN 15614.	
6.33	Na kurtce umieszczone, mocowane taśmą typu „rzep” oznaczenie formacji w kolorze czarnym wykonane techniką sitodruku, na trudnopalnym podkładzie w kolorze żółtym fluorescencyjnym o właściwościach odblaskowych: - na lewym i prawym rękawie, 50±5 mm, powyżej górnej taśmy ostrzegawczej skrót <b>OSP</b> ,	

	- w górnej części na prawej piersi, na patce kieszeni umieszczony centralnie na podkładzie o wymiarach 50 x 90±2 mm napis <b>OSP</b> ,			
6.34	Napisy <b>OSP</b> wykonane czcionką <b>IMPACT</b> o wymiarach: wysokość liter 32mm±1 mm długość napisu 65 mm ±1 mm,			
6.35	Na lewym ramieniu 10÷15 mm poniżej podkładu z napisem <b>OSP</b> umieszczony odcinek taśmy typu „rzep” o wymiarach 80x20±2 mm do mocowania nazwy miasta, w którym stacjonuje jednostka PSP.			
6.36	<p style="text-align: center;"><b>OCHOTNICZA STRAZ POZARNA</b></p> <p>- na plecach umieszczony centralnie napis, w dwóch wierszach, na podkładzie w kolorze żółtym fluorescencyjnym o właściwościach odbłaskowych, o wymiarach 120 x 340±2 mm, tak aby górna krawędź podkładu znajdowała się w odległości 120±20 mm pod linią wszycia kołnierza. Odległość między wierszami napisu 12 mm. Napis wykonany czcionką <b>IMPACT</b> z charakterystyczną literą „Z”. Wymiary napisu: Długość napisu: „<b>OCHOTNICZA</b>” - 260±1 mm, „<b>STRAZ POZARNA</b>” - 322±1 mm, wysokość liter 39±1 mm.</p>			
6.37	 <p style="text-align: center;">Przykładowy widok kurtki lekkiej</p>			
<b>7</b>	<b>Parametry tkaniny zewnętrznej</b>			
7.1	<b>a/ tkanina zewnętrzna:</b> Tkanina zewnętrzna kurtki lekkiej ubrania specjalnego powinna spełniać wymagania określone normą PN-EN 15614 oraz dodatkowo parametry zawarte poniżej badane po 20 cyklach prania wg PN-EN 6330 Metoda "B" w temp. 60°C			
7.2	Rozprzestrzenianie płomienia wg pkt 6.2. normy PN-EN 15614	Wskaźnik 3	Metodyka badań PN-EN ISO 14116:2011	
7.3	Przenikanie ciepła (promieniowanie) wg pkt 6.3. normy PN-EN 15614	RHTI <sub>24</sub> ≥ 11s RHTI <sub>24</sub> – RHTI <sub>12</sub> ≥ 4s	Metodyka badań PN-EN ISO 6942:2002	
7.4	Odporność na ciepło (kurczliwość) 180°C, 5 min. wg pkt 6.3. normy PN-EN 15614	≤ 5%	Metodyka badań ISO 17493	
7.5	Wytrzymałość na rozciąganie wg pkt 7.1. normy PN-EN 15614	wątek ≥ 900 N osnowa ≥ 900 N	Metodyka badań PN-EN ISO 13934-1	
7.6	Wytrzymałość na rozerwanie wg pkt 7.2. normy PN-EN 15614	Wątek ≥ 40 N Osnowa ≥ 40 N	Metodyka badań PN-EN ISO 13937-2	
7.7	Wytrzymałość głównych szwów wg pkt 7.2. normy PN-EN 15614	≥ 400 N	Metodyka badań PN-EN ISO 13935-2	



7.8	b/ tkanina lub dzianina powlekana o zwiększonej odporności na ścieranie Rozprzestrzenianie płomienia wg pkt. 6.2 PN-EN 15614 Wskaźnik 3 Gramatura Minimum 310 g/m <sup>2</sup>	
7.9	Rozmiary - ubranie specjalne oraz kurtka lekka powinna być wykonane według indywidualnej tabeli rozmiarów producenta, stopniowanie wzrostu, obwodu pasa i klatki piersiowej maksymalnie co 4 cm.	
7.10	Oznaczenie ubrania specjalnego i kurtki lekkiej. Oznaczenie ubrania powinno być wykonane zgodnie z obowiązującymi normami oraz umożliwiać identyfikację kurtek i spodni przez zastosowanie wszywki na nazwisko i imię użytkownika.	
7.11	<b>WYMAGANIA OGÓLNE.</b> Ubranie specjalne oraz kurtka lekka (każde z osobna) powinny spełniać wymagania zasadnicze dla środków ochrony indywidualnej potwierdzone deklaracją zgodności UE	